



YT-82132 - MŁOT SDS MAX UDAROWO OBROTOWY 1600W

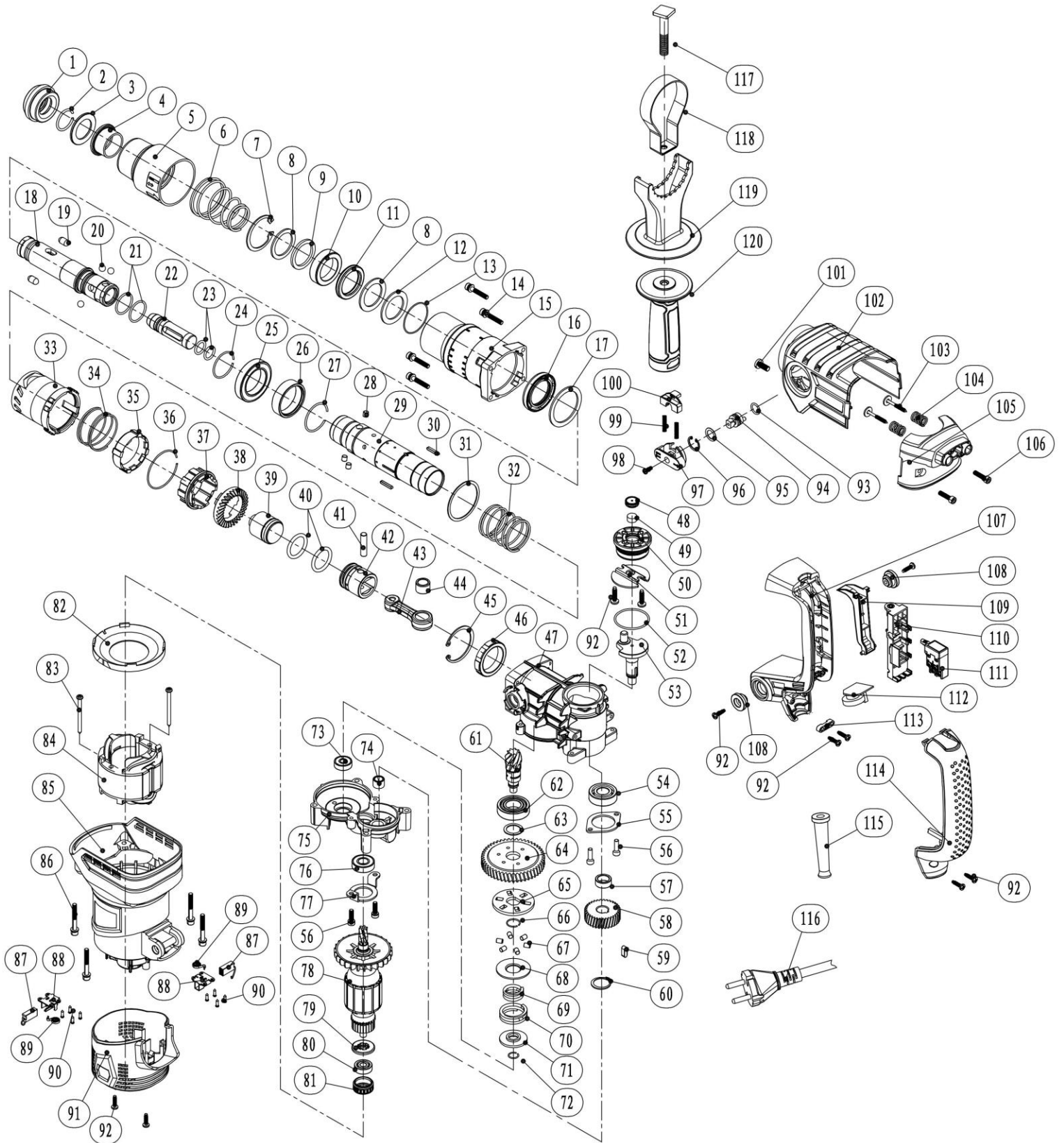
CZĘŚCI ZAMIENNE

TOYA S.A.

AKTUALIZACJA: 14 PAŹDZIERNIKA 2024

W wyniku ciągłego rozwoju produktów, **TOYA S.A.** zastrzega sobie prawo do dokonywania zmian konstrukcyjnych i technologicznych w produkcie bez uprzedniego informowania.

Rysunek złożeniowy





Lista części zamiennych

NO	INDEKS	PART NAME	NAZWA
1	ZY82132-001	FRONT COVER	KOŁPAK
2	ZY82132-002	CLIP RING	PIERŚCIEN STALOWY
3	ZY82132-003	WASHER	PODKŁADKA
4	ZY82132-004	SLIDING SLEEVE COVER	OSŁONA TULEI
5	ZY82132-005	FASTENING SLEEVE	TULEJA ZWALNIAJĄCA
6	ZY82132-006	FASTENING SLEEVE SPRING	SPRĘŻYNA
7	ZY82132-007	CLIP RING D45	PIERŚCIEN ZABEZPIECZAJĄCY
8	ZY82132-008	WASHER	PODKŁADKA
9	ZY82132-009	WOOL FELT	PODKŁADKA FILCOWA
10	ZY82132-010	POSITION SLEEVE	TULEJA USTALAJĄCA
11	ZY82132-011	DAMPING WASHER	PODKŁADKA
12	ZY82132-012	WASHER	PODKŁADKA
13	ZY82132-013	O RING	O-RING
14	ZY82132-014	SCREW M5X30	ŚRUBA
15	ZY82132-015	FRONT PLACKET	OBUDOWA PRZEDNIA
16	ZY82132-016	OIL SEAL	TULEJA SLIZGOWA
17	ZY82132-017	WASHER	PODKŁADKA
18	ZY82132-018	ROTARY SLEEVE	WRZECIONO
19	ZY82132-019	ROUND PIN	KLIN
20	ZY82132-020	STEEL BALL	KULKA STALOWA
21	ZY82132-021	O RING	O-RING
22	ZY82132-022	IMPACT HAMMER	BIJAK
23	ZY82132-023	O RING	O-RING
24	ZY82132-024	CLIP RING D35	PIERŚCIEN
25	ZY82132-025	BEARING 6907	ŁOŻYSKO 6907
26	ZY82132-026	RETAINING STAND	TULEJA
27	ZY82132-027	CLIP RING D38	PIERŚCIEN
28	ZY82132-028	ROUND PIN	TRZPIEŃ
29	ZY82132-029	CYLINDER	CYLINDER
30	ZY82132-030	FLAT KEY	KLIN
31	ZY82132-031	WASHER	PODKŁADKA
32	ZY82132-032	CLUTCH SPRING	SPRĘŻYNA
33	ZY82132-033	GAP SLEEVE	TULEJA
34	ZY82132-034	SPRING	SPRĘŻYNA
35	ZY82132-035	STOP ROTATE SLEEVE	TULEJA BLOKUJĄCA
36	ZY82132-036	CLIP RING	PIERŚCIEN
37	ZY82132-037	CLUTCH	TULEJA SPRZĘGŁA
38	ZY82132-038	BEVEL GEAR	KOŁO ZĘBATE
39	ZY82132-039	STRIKER HAMMER	TŁOK PŁYWAJĄCY
40	ZY82132-040	O RING	O-RING
41	ZY82132-041	PISTON PIN	TRZPIEŃ TŁOKA
42	ZY82132-042	PISTON	TŁOK
43	ZY82132-043	CONNECTING ROD	ŁĄCZNIK TŁOKA
44	ZY82132-044	OIL BEARING	TULEJA ŚLIZGOWA
45	ZY82132-045	CLIP RING D47	PIERŚCIEN ZABEZPIECZAJĄCY
46	ZY82132-046	OIL BEARING	TULEJA ŚLIZGOWA
47	ZY82132-047	GEARBOX	OBUDOWA PRZEKŁADNI
48	ZY82132-048	GREASE COVER CAP	ZATYCZKA
49	ZY82132-049	WOOL FELT PILLAR	PODKŁADKA FILCOWA
50	ZY82132-050	GREASE CAP	NAKRĘTKA
51	ZY82132-051	GUIDE	OSŁONA NAKRĘTKI
52	ZY82132-052	O RING	O-RING
53	ZY82132-053	SPINDLE	KORBOWÓD
54	ZY82132-054	BEARING 6202	ŁOŻYSKO 6202
55	ZY82132-055	6202 BEARING FIXED PLATE	PŁYTKA DOCISKOWA
56	ZY82132-056	SCREW M5X16	ŚRUBA
57	ZY82132-057	DISTANCE SLEEVE	TULEJA DYSTANSOWA
58	ZY82132-058	SPINDLE GEAR	KOŁO ZĘBATE
59	ZY82132-059	FLAT KEY	KLIN
60	ZY82132-060	CLIP RING D14	PIERŚCIEN ZABEZPIECZAJĄCY
61	ZY82132-061	SMALL BEVEL GEAR	MAŁE KOŁO ZĘBATE
62	ZY82132-062	BEARING 16002	ŁOŻYSKO 16002
63	ZY82132-063	WASHER	PODKŁADKA
64	ZY82132-064	TORQUE GEAR	KOŁO ZĘBATE
65	ZY82132-065	ROLLER HOLDER PLATE	PŁYTKA TRZPIENI
66	ZY82132-066	CLIP RING	PIERŚCIEN
67	ZY82132-067	PIN ROLLER	TRZPIEŃ
68	ZY82132-068	ROLLER CLAMP	PODKŁADKA
69	ZY82132-069	SPRING	SPRĘŻYNA
70	ZY82132-070	SPRING	SPRĘŻYNA



71	ZY82132-071	SPRING CLAMP	PODKŁADKA
72	ZY82132-072	CLIP RING D10	PIERŚCIEN
73	ZY82132-073	BEARING 627	ŁOŻYSKO 627
74	ZY82132-074	OIL BEARING	TULEJA ŚLIZGOWA
75	ZY82132-075	MIDDLE COVER	OSŁONA ŚRODKOWA
76	ZY82132-076	BEARING 6001	ŁOŻYSKO 6001
77	ZY82132-077	BEARING PRESSURE PLATE	PŁYTKA ŁOŻYSKA
78	ZY82132-078	ROTOR	WIRNIK
79	ZY82132-079	INSULATION WASHER	PODKŁADKA
80	ZY82132-080	BEARING 608	ŁOŻYSKO 608
81	ZY82132-081	BEARING SLEEVE	OSŁONA ŁOŻYSKA
82	ZY82132-082	FAN GUIDE	OSŁONA STOJANA
83	ZY82132-083	SCREW ST4.8X65	ŚRUBA
84	ZY82132-084	STATOR	STOJAN
85	ZY82132-085	HOUSING	OBUDOWA
86	ZY82132-086	SCREW M5X48	ŚRUBA
87	ZY82132-087	CARBON BRUSH	SZCZOTKA WĘGLOWA
88	ZY82132-088	BRUSH HOLDER	SZCZOTKOTRZYMACZ
89	ZY82132-089	DISC SPRING	SPRĘŻYNA
90	ZY82132-090	SCREW ST2.9X12	ŚRUBA
91	ZY82132-091	BACK COVER	OSŁONA DOLNA
92	ZY82132-092	SCREW KA40X16	ŚRUBA
93	ZY82132-093	O RING	O-RING
94	ZY82132-094	MODE SELECTOR SHAFT	TRZPIEŃ PRZEŁĄCZNIKA
95	ZY82132-095	WASHER	PODKŁADKA
96	ZY82132-096	CLIP RING	PIERŚCIEN ZABEZPIEZAJĄCY
97	ZY82132-097	MODE SELECTOR KNOB	PRZEŁĄCZNIK
98	ZY82132-098	SCREW M4X10	ŚRUBA
99	ZY82132-099	SPRING	SPRĘŻYNA
100	ZY82132-100	PRESS BUTTON	PRZYCISK
101	ZY82132-101	SCREW M5X14	ŚRUBA
102	ZY82132-102	FRONT COVER	OSŁONA PRZEDNIA
103	ZY82132-103	SCREW ST4.2X35	ŚRUBA
104	ZY82132-104	DAMPING SPRING	SPRĘŻYNA
105	ZY82132-105	ANTI VIBRATION SEAT	GNIAZDO RĘKOJEŚCI
106	ZY82132-106	SCREW M5X20	ŚRUBA
107	ZY82132-107	HANDLE	RĘKOJEŚĆ
108	ZY82132-108	PLASTIC CAP	ZATYCZKA
109	ZY82132-109	TRIGGER	PRZYCISK WŁĄCZNIKA
110	ZY82132-110	SWITCH SUPPORT	UCHWYT WŁĄCZNIKA
111	ZY82132-111	SWITCH	WŁĄCZNIK
112	ZY82132-112	VARIABLE SPEED CONTROLLER	REGULATOR PRĘDKOŚCI
113	ZY82132-113	CABLE CLAMP	ODCIĄŻKA
114	ZY82132-114	HANDLE COVER	OSŁONA RĘKOJEŚCI
115	ZY82132-115	CABLE SHEATH	ODGIĘTKA
116	ZY82132-116	CABLE AND PLUG	KABEL Z WTYCZKĄ
117	ZY82132-117	SQUARE BOLT M8X50	ŚRUBA
118	ZY82132-118	BAND	OPASKA
119	ZY82132-119	CLAMP HOLDER	UCHWYT
120	ZY82132-120	AUXILIARY HANDLE	UCHWYT DODATKOWY
117-120	ZY82132-120A	AUXILIARY HANDLE ASSEMBLED	UCHWYT DODATKOWY KOMPLETNY